

Détaillant/lieu : \_\_\_\_\_ T: \_\_\_\_\_ F: \_\_\_\_\_

No de commande/client \_\_\_\_\_ Coordonnées : \_\_\_\_\_ Courriel : \_\_\_\_\_

**LES BANCS DE TRANSFERTS COULISSANTS POUR BAIGNOIRE TRAKZ COMPTENT TROIS PRINCIPAUX ÉLÉMENTS :**

**Base mobile** – Comprend un cadre en aluminium ajustable en hauteur, un coussin de siège profilé souple, un dossier moulé recouvert de vinyle, des accoudoirs pivotants, amovibles et rembourrés, des repose-pieds, quatre roues avant à double dispositif de blocage de 5 po (12,5 cm) et un bassin. La base mobile Trakz-AT est également dotée d'un système de basculement et pivotement allant de 0° à 35° et d'un appui-tête.

**Base baignoire** – Comprend un cadre d'aluminium ajustable en hauteur sans outil et des stabilisateurs horizontaux.

**Pont** – Le système de sécurité breveté Zbrilok prévient les déverrouillages involontaires de l'ensemble siège sur l'une ou l'autre des bases.

## Zbrilok™

Grâce au système breveté de verrouillage de sécurité Zbrilok, l'ensemble siège coulissant ne peut pas bouger sur le pont – ni sur la base baignoire ni sur la base mobile –, sauf si celui-ci est complètement verrouillé sur les deux bases. De cette façon, l'ensemble siège ne peut pas être déverrouillé par inadvertance et potentiellement entraîner des blessures chez le client. Raz Trakz est le seul banc de transfert coulissant pour baignoire doté de ce dispositif de sécurité.

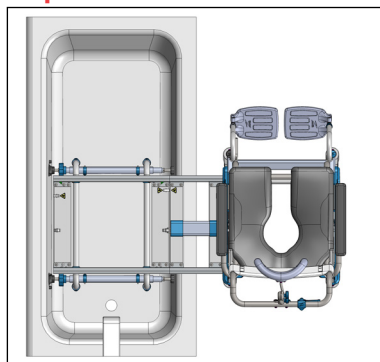
**1. Modèles (NOTE : vous devez soit sélectionner T188 ET T1BASE ou T388 ET T3BASE)**

T188	Base mobile de banc de transfert coulissant pour baignoire Trakz-AP (à propulsion assistée) sans basculement	2,795 \$
T1BASE	La base baignoire du modèle Trakz-AP est dotée d'un cadre d'aluminium ajustable en hauteur et de stabilisateurs horizontaux (sans outil)	2,495 \$
T388	Base mobile de banc de transfert coulissant pour baignoire Trakz-AT (à basculement assisté) avec pivotement jusqu'à 35°	3,995 \$
T3BASE	La base baignoire du modèle Trakz-AT est dotée d'un cadre d'aluminium ajustable en hauteur et de stabilisateurs horizontaux (sans outil)	2,495 \$

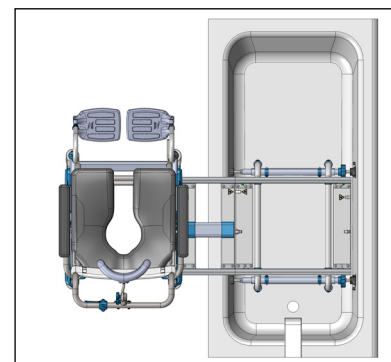
**2. Orientation du transfert : Vous devez sélectionner une option.**

TSOL	Orientation du transfert – gauche	Sans frais
TSOR	Orientation du transfert – droite	Sans frais

Changer l'orientation du modèle Trakz-AT de la droite vers la gauche ou de la gauche vers la droite est facile. Les gâchettes et la poignée d'assistance au basculement sont les seuls éléments qui doivent être repositionnés.



Orientation du transfert – gauche

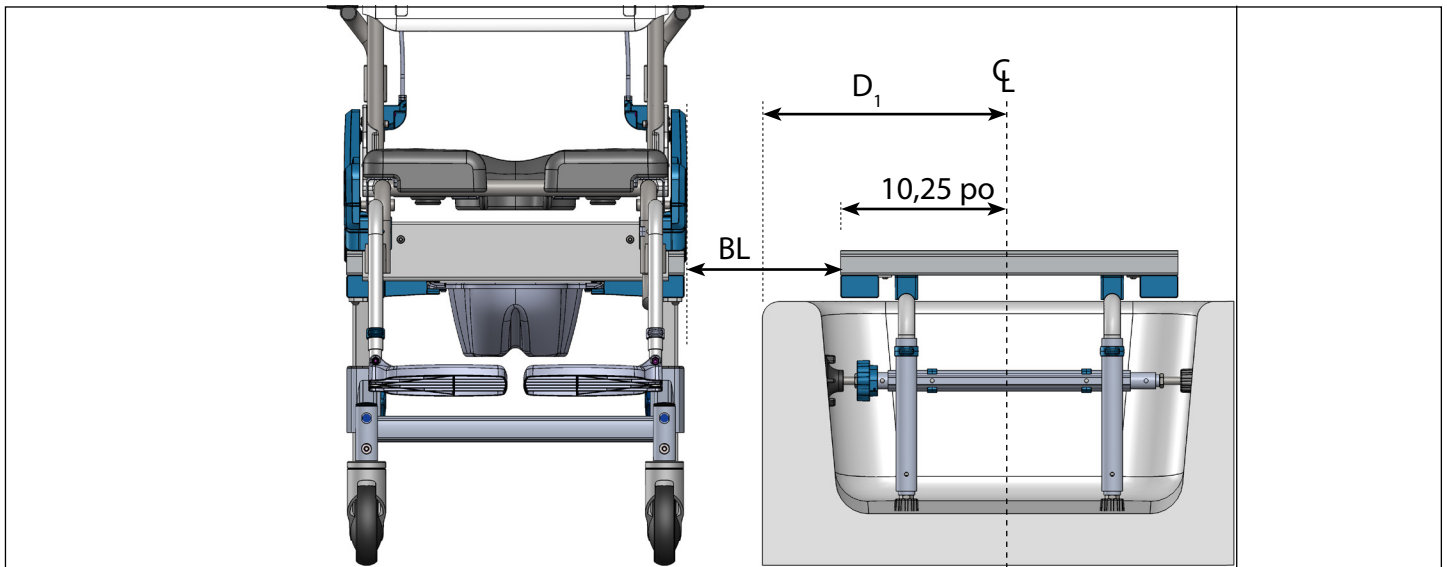


Orientation du transfert – droite

### 3. Longueurs de pont (le calcul des longueurs se trouve à la page suivante)

TBL07	Longueur de pont – 7 po	475 \$
TBL08	Longueur de pont – 8,5 po	475 \$
TBL09	Longueur de pont – 9,5 po	475 \$
TBL10	Longueur de pont – 10,5 po	475 \$
TBL12	Longueur de pont – 12,5 po	475 \$
TBL14	Longueur de pont – 14,5 po	475 \$
TBL16	Longueur de pont – 16,5 po	475 \$
TBLC	Longueur de pont – Sure mesure Entrez la longueur souhaitée ____ po	795 \$

#### Longueur de pont sans entrave de la cuvette de toilette



Longueur de pont calculée (LPC) – sans entrave de la cuvette de toilette

$$\text{LPC minimale} = D_1 + 2 \text{ po} - 10,25 \text{ po}$$

Exemple: Si  $D_1 = 15 \text{ po}$

$$\text{LPC minimale} = 15 + 2 \text{ po} - 10,25 \text{ po} = 6,75 \text{ po}$$

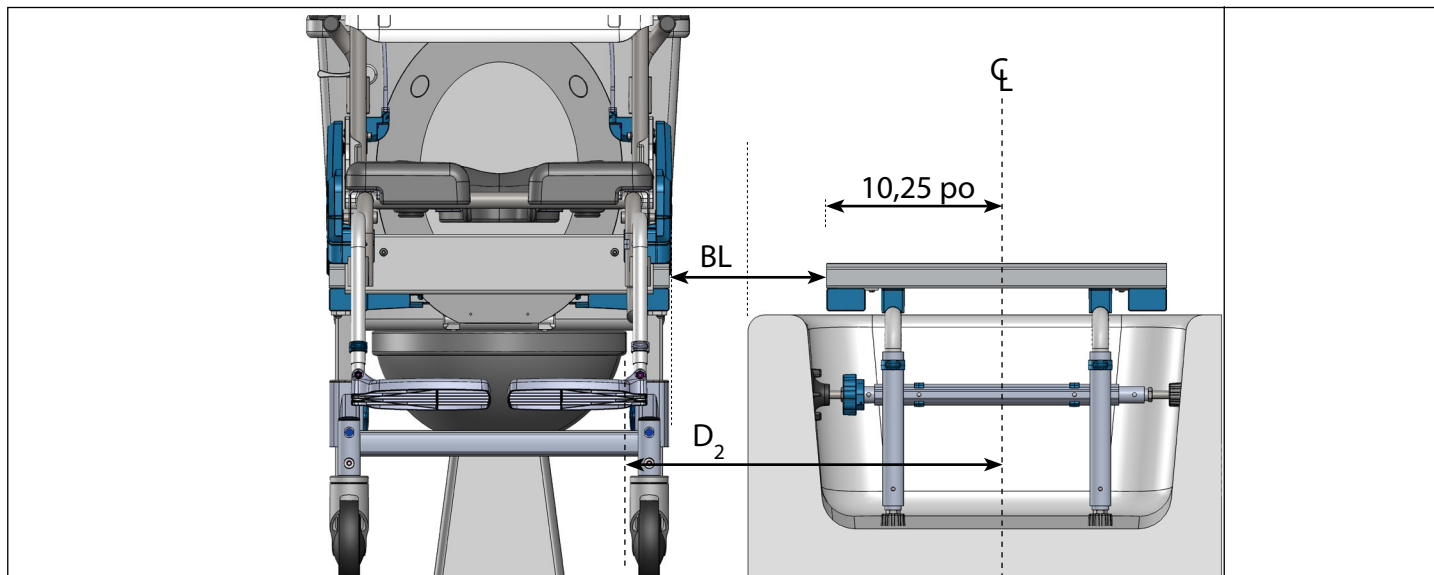
Sélectionnez : TBL07 Longueur de pont – 7 po ou davantage

$D_1$  = Distance entre le centre et la paroi extérieure de la baignoirel

10,25 po = Moitié de la largeur de la base baignoire

BL = Longueur de pont (arrondissez à la taille la plus près [voir section 2 – page précédente])

## Longueur de pont avec entrave de la cuvette de toilette



Longueur de pont calculée (LPC) – avec entrave de la cuvette de toilette

$$\text{LPC minimale} = D_2 - 10,25 \text{ po} - 3,5 \text{ po}$$

Exemple : Si  $D_2 = 25 \text{ po}$

$$\text{LPC minimale} = 25 \text{ po} - 10,25 \text{ po} - 3,5 \text{ po} = 11,25 \text{ po}$$

Sélectionnez : TBL11 Longueur de pont – 11.5 po ou davantage

BL = Longueur du pont (arrondissez à la taille la plus près [voir section 2 – page précédente])

$D_2$  = Distance du centre de la baignoire au côté rapproché de la cuvette

### 4. Options de dossiers Trakz

Le dossier Trakz standard est un modèle moulé de 18 po de largeur recouvert de vinyle et doté d'accoudoirs en U amovibles et rembourrés.

TFB1820	Dossier fixe recouvert de vinyle moulé – 18 po L x 20 po H	Standard
TFBU1820	Dossier fixe à tension ajustable – 18 po L x 20 po H	190 \$
TFBSB1820	Dossier fixe Symphony – 18 po L x 20 po H	305 \$

### 5. Accoudoirs – en U, pivotants, amovibles

TZASWL	Accoudoirs en U (paire) – longs	Standard
TZASWS	Accoudoirs en U (paire) – courts	P/C
<b>Arm Support Pads</b>		
TZARMLL	Coussin moulé de 13 po (long) – gauche (compatible avec TZASWL)	Standard
TZARMLR	Coussin moulé de 13 po (long) – droit (compatible avec TZASWL)	Standard
TZARMSL	Coussin moulé de 10 po (court1) – gauche (compatible avec TZASWS)	P/C
TZARMSR	Coussin moulé de 10 po (court1) – droit (compatible avec TZASWS)	P/C
TZTAPLL	Coussin tubulaire de 13 po (long) – gauche (au lieu du coussin moulé, compatible avec TZASWL)	P/C
TZTAPLR	Coussin tubulaire de 13 po (long) – droit (au lieu du coussin moulé, compatible avec TZASWL)	P/C
TZTAPSL	Coussin tubulaire de 10 po (court) – gauche (au lieu du coussin moulé, compatible avec TZASWS)	P/C
TZTAPSR	Coussin tubulaire de 10 po (court) – droit (au lieu du coussin moulé, compatible avec TZASWS)	P/C
TZFAPLL	Accoudoir moulé plat de 14 po (long) – 14 po x 3,25 po – gauche (compatible avec TZASWL)	88 \$
TZFAPLR	Accoudoir moulé plat de 14 po (long) – 14 po x 3,25 po – droit (compatible avec TZASWL)	88 \$
TZFAPSL	Accoudoir moulé plat de 10 po (court) – 14 po x 3 po – gauche (compatible avec TARMS)	88 \$
TZFAPSR	Accoudoir moulé plat de 10 po (court) – 14 po x 3 po – droit (compatible avec TARMS)	88 \$
TZTRL	Coussin gouttière moulé de 18,5 po x 4,5 po – gauche (compatible avec TZASWL)	120 \$

TZTRR	Coussin gouttière moulé de 18,5 po x 4,5 po – droit (compatible avec TZASWL)	120 \$
TZPAML	Monture pivotante <sup>2</sup> – gauche (pour TZFAPLL/TZTRL)	180 \$
TZPAMR	Monture pivotante <sup>2</sup> – droite (pour TZFAPLR/TZTRR)	180 \$
TZAPSB18	Barre d'appui pour posture antérieure (pour ZARML seulement)	235 \$

<sup>1</sup> Pas compatible avec les modèles TZFAP/TZTR/TZPAM

<sup>2</sup> Recommandée lorsque vous commandez les supports thoraciques latéraux (TLTL/S) et les coussins gouttières moulés (TZTR)

## 6. Foot / Leg Supports and Accessories

TZFSL	Repose-pied – gauche, de 16 à 20,5 po	Standard
TZFSR	Repose-pied – droit, de 16 à 20,5 po	Standard
TZFET2L	Rallonges de repose-pied <sup>1</sup> 2 po de plus – gauche (pour TZFSL)	30 \$
TZFET2R	Rallonges de repose-pied <sup>1</sup> 2 po de plus – droite (pour TZFSR)	30 \$
TZMFX8L	Repose-pied MFX8 – gauche, de 8 à 12 po	55 \$
TZMFX8R	Repose-pied MFX8 – droit, de 8 à 12 po	55 \$
TZMFX12L	Repose-pied MFX12 – gauche, de 12 à 16,5 po	55 \$
TZMFX12R	Repose-pied MFX12 – droit, de 12 à 16,5 po	55 \$
TZADML	Palettes appuie-pieds à angle/prof. ajustables <sup>2</sup> – gauches (pour TZFSL/TZMFX12L)	105 \$
TZADMR	Palettes appuie-pieds à angle/prof. ajustables <sup>2</sup> – droites (pour TZFSR/TZMFX12R)	105 \$
TZFET2AL	Rallonges de repose-pied 2 po de plus – gauches (pour TZADML)	30 \$
TZFET2AR	Rallonges de repose-pied 2 po de plus – droites (pour TZADMR)	30 \$
TZELRL	Support de jambe surélevé – gauche (TZADML inclus)	530 \$
TZELRR	Support de jambe surélevé – droit (TZADMR inclus)	530 \$
TZRLSL	Appui-moignon universel – gauche	210 \$
TZRLSR	Appui-moignon universel – droit	210 \$
TZCS18	Lanière repose-jambes amovible – Aeromesh, de Bodypoint	145 \$
TZCSIC18	Lanière repose-jambes amovible – prévenant les infections	155 \$
TZHS1820	Courroie en H – fixation en ruban autoagrippant	98 \$
TZ AHL	Talonnères ajustables (paire)	67 \$
TZNC	Couvre palettes appuie-pieds standards en néoprène (paire)	98 \$
TZNCA	NCouvre palettes appuie-pieds à angle/profondeur ajustables en néoprène (paire)	98 \$

<sup>1</sup> Incompatible avec with TZMFX8

<sup>2</sup> Incompatible avec with TZMFX8 / TZVS

## 7. Coussins de positionnement

### Supports de tête

THSP1	Coussin de support de tête pour T388 – petit (10 x 4 po)	Standard
THSP2	Coussin de support de tête pour T388 – grand (12 x 6 po)	50 \$
THSA1	Ensemble support de tête pour T188 – avec petit coussin (10 x 4 po)	515 \$
THSA2	Ensemble support de tête pour T188 – avec grand coussin (12 x 6 po)	570 \$

**Supports thoraciques latéraux – au centre, les coussins peuvent s'ajuster de 3 po de chaque côté. Pour un décalage médian allant jusqu'à 4,5 po, sélectionnez les plaques de rallonge ZLAEP.**

TZLTSWA1L	Support thoracique latéral pour accoudoirs en U et petit coussin – gauche	355 \$
TZLTSWA1R	Support thoracique latéral pour accoudoirs en U et petit coussin – droit	355 \$
TZLTSWA2L	Support thoracique latéral pour accoudoirs en U et grand coussin – gauche	355 \$
TZLTSWA2R	Support thoracique latéral pour accoudoirs en U et grand coussin – droit	355 \$

**Plaques de rallonge pour supports thoraciques latéraux**

**Ces plaques permettent d'ajouter encore 1,5 po au centre et peuvent être utilisées avec les supports thoraciques latéraux**

TZLAEPL	Plaque de rallonge latérale – gauche	26 \$
TZLAEPR	Plaque de rallonge latérale – droit	26 \$

**8. Ceintures de bassin et thoraciques –NE JAMAIS UTILISER UNE CEINTURE THORACIQUE SANS CEINTURE DE BASSIN!**

Ceintures de bassin			Ceintures thoraciques		
TZPBM	Ceinture de bassin – moyenne (2 pièces, boucle à déclenchement latéral)	\$57	TZCBM	Ceinture thoracique <sup>2</sup> – moyenne (1 pièce, fixation en ruban autoagrippant)	41 \$
TZPBL	Ceinture de bassin – grande (2 pièces, boucle à déclenchement latéral)	\$52	TZCBL	Ceinture thoracique <sup>2</sup> – grande (1 pièce avec fixation en ruban autoagrippant)	52 \$
TZPBICM	Ceinture de bassin prévenant les infections <sup>1</sup> – moyenne (2 pièces, boucle à déclenchement latéral)	\$102	TZCBICM	Ceinture thoracique prévenant les infections <sup>1,2</sup> – moyenne (1 pièce avec boucle à déclenchement latéral)	83 \$
TZPBICL	Ceinture de bassin prévenant les infections <sup>1</sup> – grande (2 pièces, boucle à déclenchement latéral)	\$102	TZCBICL	Ceinture thoracique prévenant les infections <sup>1,2</sup> – grande (1 pièce avec boucle à déclenchement latéral)	93 \$
TZPBBPM	Ceinture de bassin – Aeromesh, de Bodypoint – moyenne	\$275	TZCBBPM	Ceinture thoracique – Aeromesh, de Bodypoint – moyenne	285 \$
TZPBBPL	Ceinture de bassin – Aeromesh, de Bodypoint – grande	\$275	TZCBBPL	Ceinture thoracique – Aeromesh, de Bodypoint – grande	285 \$

<sup>1</sup>Ceintures non absorbantes – recommandées pour prévenir la propagation des infections

<sup>2</sup>Tension optimale – le revêtement ajustable est doté de boucles pour retenir une ceinture thoracique (ZCBM/ZCBL). Les sièges munis d'un dossier Symphony sont déjà dotés de boucles pour la ceinture thoracique

**9. Autre**

TZIHW	Défecteur d'urine à ailettes Whizard – les ailettes brevetées sont maintenues en place sous le côté interne des cuisses.	72 \$
TZSS	SplaShield – déflecteur d'urine moulé (doit être tenu en place pendant l'utilisation)	160 \$
TZSCSI	Écran latéral pare-éclaboussures – écran de vinyle, se glisse dans les supports du bassin	320 \$

**10. Crédits et exclusions**

TZ905	Exclure le bassin d'aisance et les supports de fixation	-\$20	TZ911	Exclure le coussin moulé de support de tête (T388 seulement)	-20 \$
TZ907	Exclure les repose-pieds – si aucune autre option pour soutenir les pieds/jambes n'est choisie	-\$45	T912	Exclure l'ensemble support de tête au complet (T388 seulement)	-50 \$

**Certains produits Raz doivent être assemblés.**

**11. Notes:**

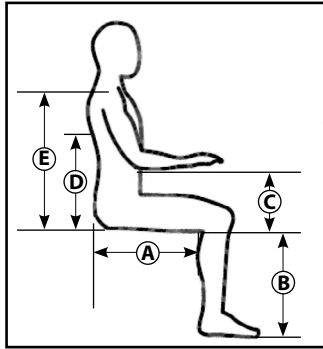
## Caractéristiques

### Trakz-AP à propulsion assistée

### Trakz-AT à basculement assisté

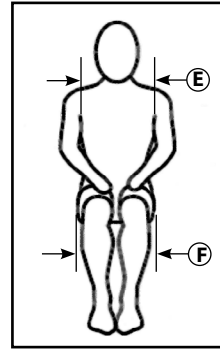
<b>Capacité de charge</b>	350 lbs	
<b>Largeur totale</b>	23 po	
– avec accoudoirs		
– sans accoudoirs		
<b>Longueur totale avec appuie-pieds standards</b>	35,5 po	36 po
<b>Plage de basculement</b>	S.O.	35°
<b>Hauteur du dossier</b>	20 po	
<b>Longueur de pont</b>	9,5 po, 12,5 po, 16,5 po + custom lengths	
<b>Distance haut du siège-dessous du pont</b>	6.25 po	8.5 po
<b>Distance sol-dessous du pont</b>		
– Configuration haute de la base	De 15 à 19 po, par incréments de 1 po	
– Configuration basse de la base	De 10 à 14 po, par incréments de 1 po	
<b>Largeur du siège</b>	18 po	
<b>Profondeur du siège</b>	17 po	
<b>Dégagement sous le siège</b>		
– Configuration haute de la base	De 16,75 à 20,25 po, par incréments de 1 po*	
– Configuration basse de la base	De 11,25 à 15,25 po, par incréments de 1 po*	
* Sans les fixations : + 0,75 po		
<b>Dégagement accoudoirs-siège</b>	10 po	
<b>Hauteur sol-siège</b>		
– Configuration haute de la base	De 22 à 25 po, par incréments de 1 po	De 24,5 à 27,5 po, par incréments de 1 po
– Configuration basse de la base	De 17 à 21 po, par incréments de 1 po	De 19,5 à 23,5 po, par incréments de 1 po
<b>Poids du produit</b>	77,5 lbs	95 lbs
<b>Composition du cadre</b>		
– cadre de la base mobile	Aluminium	
– cadre de la base baignoire	Aluminium	
– pont	Aluminium	
– cadre de dossier et appuie-pieds	Inoxydable Acier	
– quincaillerie	Inoxydable Acier	

# Client Information



**Image 1**

<b>Height:</b>
<b>Weight:</b>

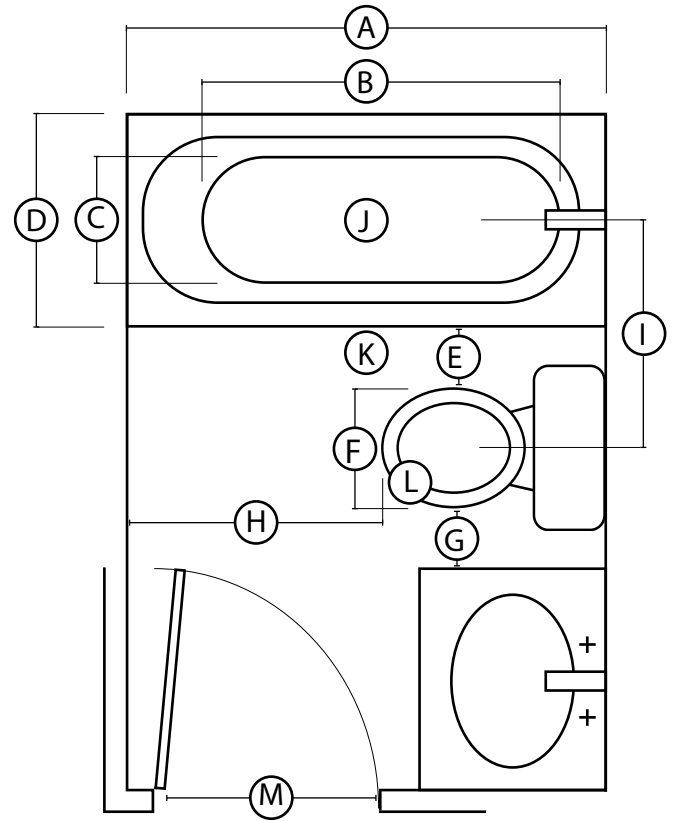
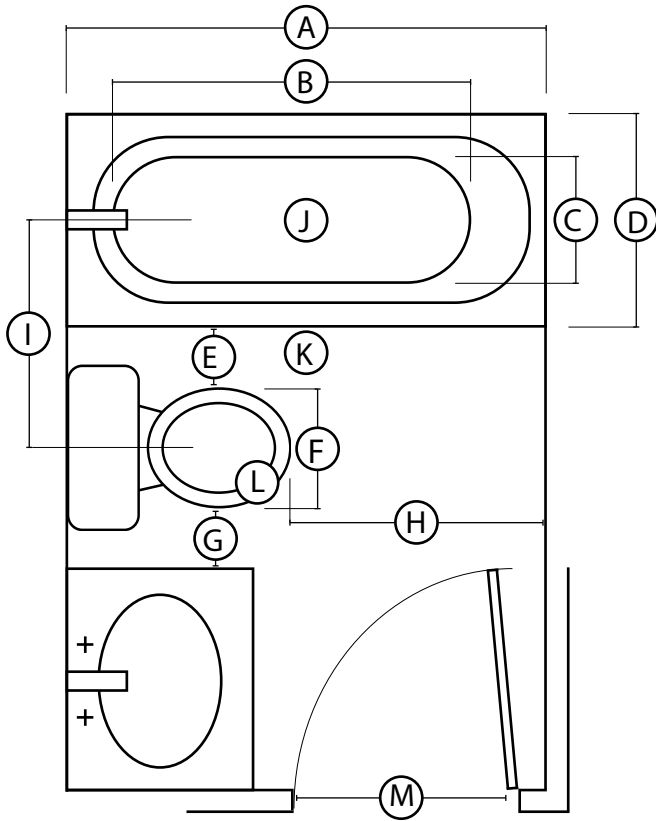


**Image 2**

Left	Right	Image 1	Image 2
		A Buttock / Thigh depth	E Chest width
		B Lower leg length	F Hip width
		C Seat to elbow	
		D Seat to Inferior Scapula	

# Common Bathroom Layouts

## Fixtures on common wall



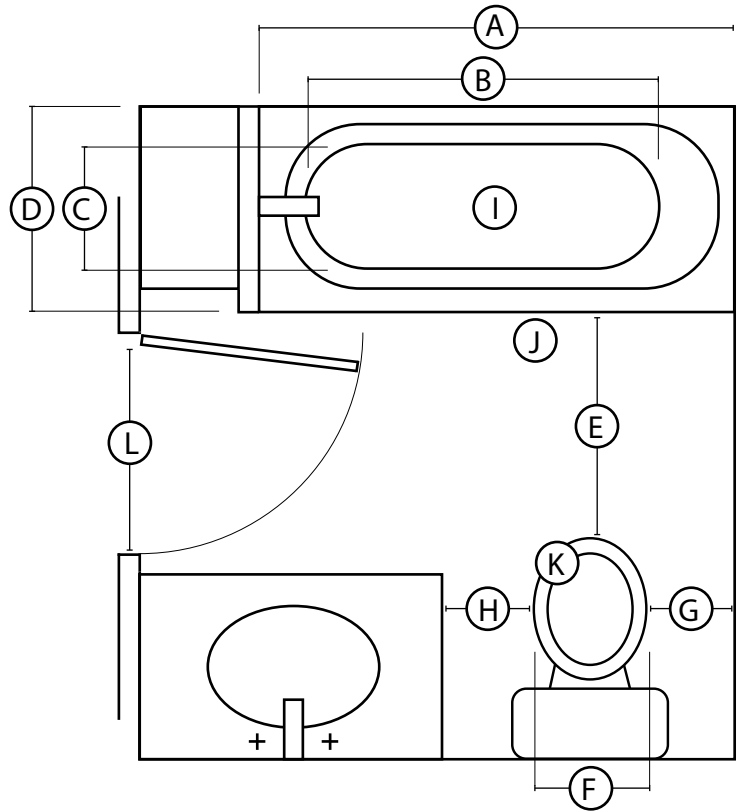
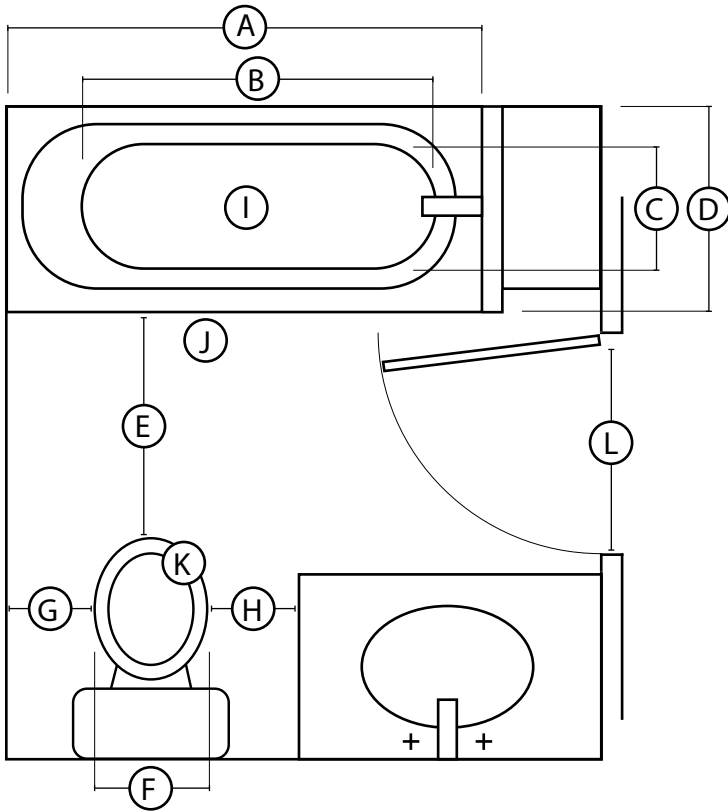
A	Overall length of bathtub	"
B	Length of bathtub floor	"
C	Width of bathtub floor	"
D	Overall width of bathtub	"
E	Distance between bathtub and toilet bowl edge	"
F	Widest part of toilet bowl	"
G	Distance between edge of toilet and closest wall	"
H	Distance between edge of toilet and opposite wall	"
I	Distance from center of toilet bowl and center of bathtub	"
J	Distance from top edge of bathtub to bathtub floor	"
K	Distance from top edge of bathtub to bathroom floor	"
L	Distance from top of toilet bowl to bathroom floor (with seat and lid in raised position)	"
M	Width of door opening	"

A	Overall length of bathtub	"
B	Length of bathtub floor	"
C	Width of bathtub floor	"
D	Overall width of bathtub	"
E	Distance between bathtub and toilet bowl edge	"
F	Widest part of toilet bowl	"
G	Distance between edge of toilet and closest wall	"
H	Distance between edge of toilet and opposite wall	"
I	Distance from center of toilet bowl and center of bathtub	"
J	Distance from top edge of bathtub to bathtub floor	"
K	Distance from top edge of bathtub to bathroom floor	"
L	Distance from top of toilet bowl to bathroom floor (with seat and lid in raised position)	"
M	Width of door opening	"



# Common Bathroom Layouts

## Fixtures on two walls



A	Overall length of bathtub	"
B	Length of bathtub floor	"
C	Width of bathtub floor	"
D	Overall width of bathtub	"
E	Distance between bathtub and toilet bowl edge	"
F	Widest part of toilet bowl	"
G	Distance between edge of toilet and closest wall	"
H	Distance between edge of toilet and vanity	"
I	Distance from top edge of bathtub to bathtub floor	"
J	Distance from top edge of bathtub to bathroom floor	"
K	Distance from top of toilet bowl to bathroom floor (with seat and lid in raised position)	"
L	Width of door opening	"

A	Overall length of bathtub	"
B	Length of bathtub floor	"
C	Width of bathtub floor	"
D	Overall width of bathtub	"
E	Distance between bathtub and toilet bowl edge	"
F	Widest part of toilet bowl	"
G	Distance between edge of toilet and closest wall	"
H	Distance between edge of toilet and vanity	"
I	Distance from top edge of bathtub to bathtub floor	"
J	Distance from top edge of bathtub to bathroom floor	"
K	Distance from top of toilet bowl to bathroom floor (with seat and lid in raised position)	"
L	Width of door opening	"

# Bathroom Sketch

Overall length of bathtub	"
Length of bathtub floor	"
Width of bathtub floor	"
Overall width of bathtub	"
Distance between bathtub and toilet bowl edge	"

Widest part of toilet bowl	"
Distance between edge of toilet and closest wall	"
Distance between edge of toilet and opposite wall	"
Distance from center of toilet bowl and center of bathtub	"

Distance from top edge of bathtub to bathtub floor	"
Distance from top edge of bathtub to bathroom floor	"
Distance from top of toilet bowl to bathroom floor (with seat and lid in raised position)	"
Width of door opening	"